

## Vakuovací stroje Mobilní volně stojící model - 25m3/h

POL. #: \_\_\_\_\_

MODEL #: \_\_\_\_\_

PROJEKT # \_\_\_\_\_

SIS # \_\_\_\_\_

AIA # \_\_\_\_\_



602338 (EVP25D)

VAKUOVÝ BALICÍ STROJ,  
25M3/HOD, MOBILNÍ

### Zkrácená specifikace

#### Položka č. \_\_\_\_\_

Mobilní model z nerezové oceli AISI 304 s vypouklým průhledným víkem z PMMA plexiskla. Řízení úrovně vakua pomocí vysoce přesného senzoru. Vakuová komora se zaoblenými rohy pro snadné čištění. Digitální ovládací panel s 10 editovatelnými uživatelskými programy (vakuum, extra vakuum, doba svaření, procento plynu). Možnost externího vysávání v sáčcích nebo nádobách. Displej zobrazuje alarmová hlášení, pokud jsou zjištěny závady (např. potřeba cyklu čištění oleje). Včetně 3 podkládacích PE desek do komory. Délka svařovací lišty 455 mm. K dispozici je volitelná Bluetooth tiskárna štítků pro splnění požadavků HACCP (extra příslušenství).

### Hlavní funkce a vlastnosti

- Volně stojící vakuová balička na kolečkách s vakuovou pumpou (s olejovým mazáním).
- Řízení úrovně vakua pomocí vysoce přesného senzoru.
- Vakuová komora z nerezové oceli se zaoblenými rohy pro snadné čištění.
- Pevné, průhledné víko z PMMA (plexiskla) se zaoblenými hranami; otevře se automaticky na konci cyklu.
- Ovládací panel, odolný vůči kapalinám, vlhkosti, nečistotám a prachu.
- Digitální ovládací panel s 10 editovatelnými uživatelskými programy (vakuum, extra vakuum, doba svaření, procento plynu).
- Nastavitelný čas svaření 0,1 až 6 sekund.
- Specifický cyklus čištění oleje pumpy (H2Out).
- Automatická varování, pokud potraviny potřebují vychladnout (horké), selhání v procesu balení, chybějící plyn, výměna oleje.
- Včetně 3 pokládacích PE desek.
- Svařovací lišta 455 mm, snadno vyjímatelná pro čištění, s vysokým svařovacím tlakem (>200 kg při 99% vakuu).
- Se zařízením pro zvedání odnímatelné svařovací lišty.
- Příprava pro napojení na systém inertního plynu.

### Konstrukce

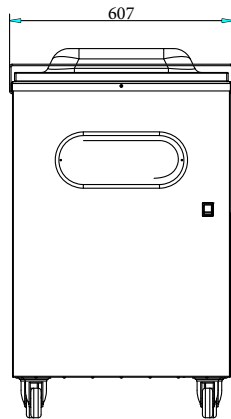
- Konstrukce výhradně z ušlechtilé nerez oceli AISI304.
- Volně stojící zařízení na 4 kolečkách, 2 s brzdou.
- Snadno přístupné vypouštění oleje.
- Chromované hliníkové tlakově lité panty.

### Extra příslušenství

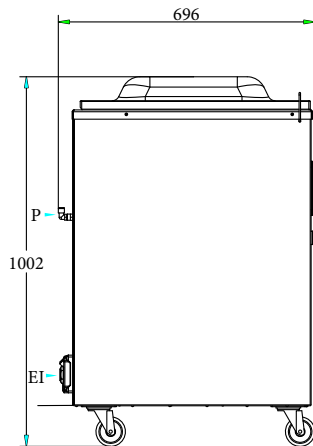
- Vložka s náklonem do komory pro balení tekutin (pro vakuové baličky stroje se svařovací lištou 400mm nebo jejími násobky). PNC 650241
- Tiskárna štítků, Bluetooth (pro štítky 50x60mm), s displejem (EN/IT). K ovládní tiskárny nutná speciální aplikace. PNC 650243

SCHVÁLENO: \_\_\_\_\_

Zepředu

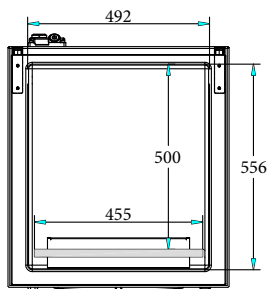


Boční



EI = Elektrické napojení

Shora



### Elektro

|                 |                          |
|-----------------|--------------------------|
| Napětí:         | 220-240 V/1N ph/50-60 Hz |
| Celkový příkon: | 1.2 kW                   |
| Typ el.koncovky | CE-SCHUKO                |

### Hlavní informace

|                                     |                      |
|-------------------------------------|----------------------|
| Počet podkládacích desek:           | 3                    |
| Vstup pro plyn:                     | 2                    |
| Vnější rozměry, Šířka               | 607 mm               |
| Vnější rozměry, Hloubka             | 696 mm               |
| Vnější rozměry, Výška               | 1002 mm              |
| Netto váha (kg):                    | 115.5                |
| Objem vany:                         | 37.5 lt              |
| Pumpa/vývěva:                       | 25 m <sup>3</sup> /h |
| Pozice svařovací lišty:             | Vpředu               |
| Délka svařovací lišty:              | 455 mm               |
| Max rozměry komory (komora + víko): | 556 x 492 x 175 mm   |
| Pracovní rozměry komory:            | 500 x 492 x 110 mm   |